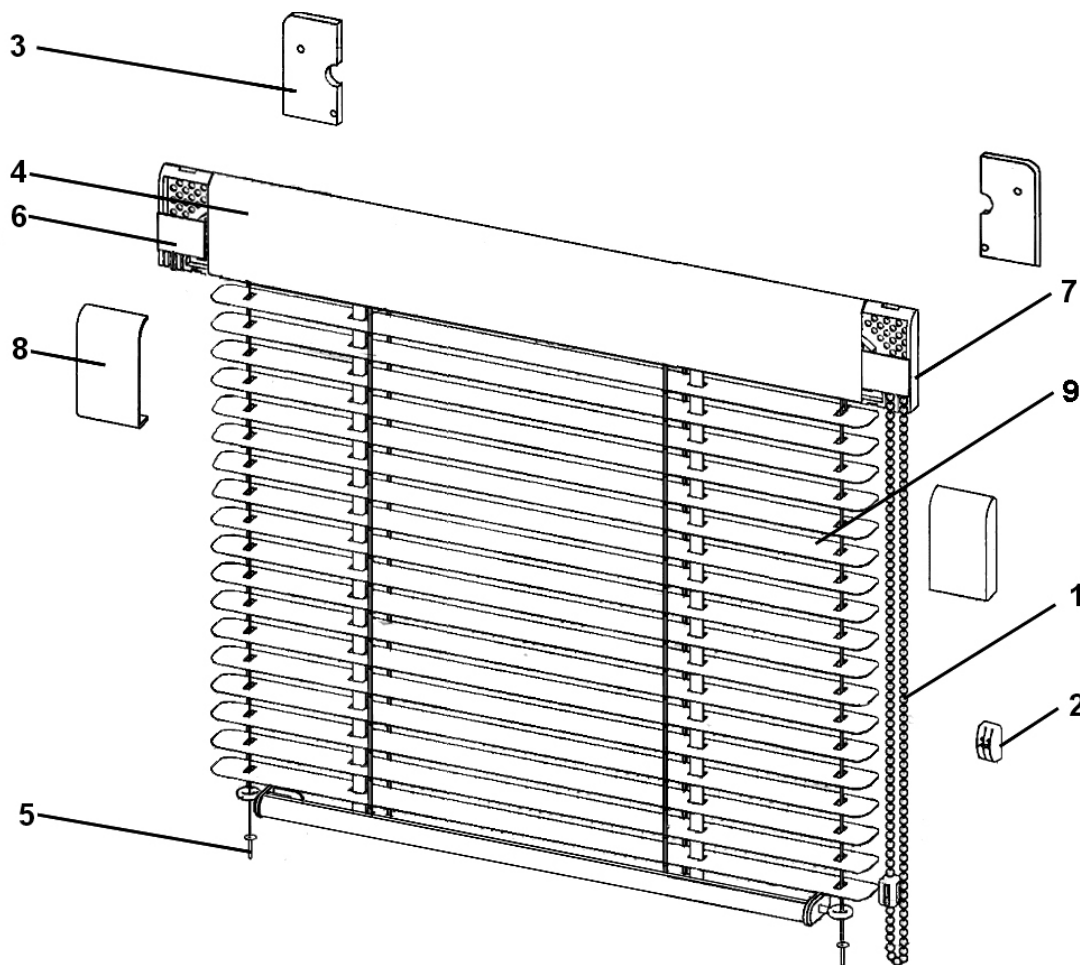


## Горизонтальные кассетные алюминиевые жалюзи Venus



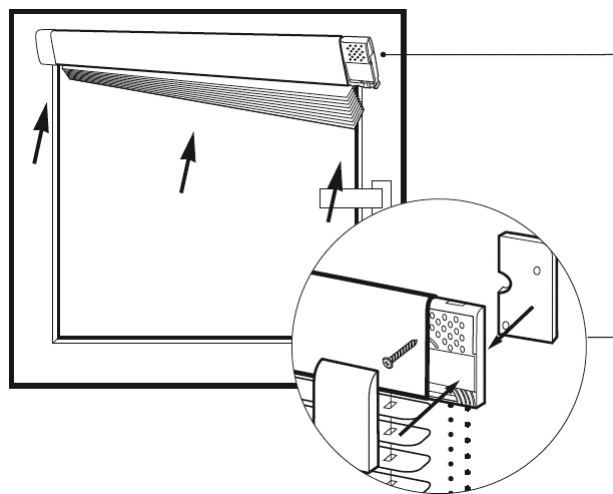
### Порядок установки

1. Распаковать жалюзи, аккуратно разрезав упаковочный рукав. Будьте осторожны с режущими предметами, которые могут поцарапать изделие. Раскрутить цепочку управления.

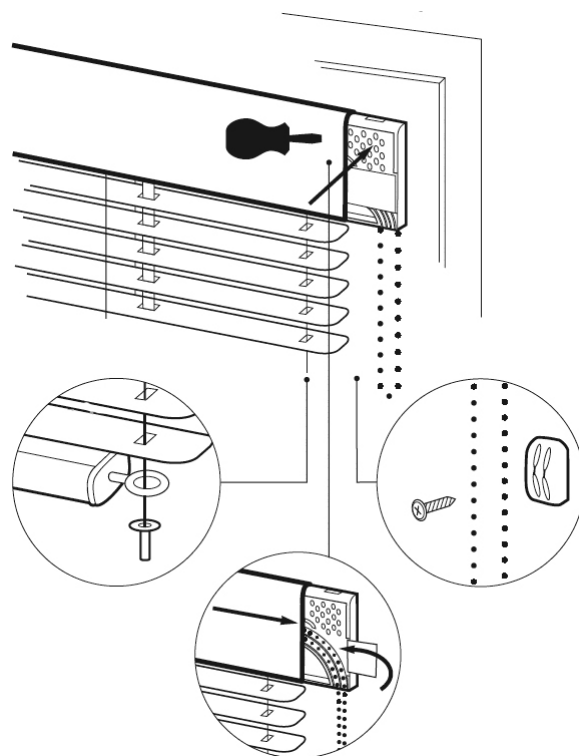
2. Снять с верхнего карниза две боковые крышки (8).

3. Разместить изделие на раме окна в верхней части светового проема вплотную к стеклу. Если между закрепляющими плитками (7) и поверхностью рамы окна будет зазор более 1 мм необходимо подложить туда подкладочные плитки (3). Их количество зависит от глубины штапика. Одна плитка имеет толщину 4 мм.

4. Прикрутить изделие одним саморезом с каждой стороны. Саморезы вкручивать в отверстия закрепляющих плиток сквозь подкладочные плитки (если есть).



5. Просверлить два отверстия в нижнем штапике. Рекомендуется использовать сверло  $\varnothing 2,4 \dots 2,5$  мм.
6. Вставить оба крепежа лески (5) в полученные отверстия (сначала узел лески, затем крепеж).
7. Открыть защелки (6) на закрепляющих плитках, натянуть леску и закрыть защелки. Если леска будет недостаточно натянута, то возможно провисание ламелей, если сильно – возможны изгиб верхних ламелей, большие усилия при поднятии-опускании и как следствие поломка механизма управления.
8. Надеть боковые крышки.
9. Прикрутить саморезом на раму держатель цепи управления (2).
10. Проверить работу изделия на подъем-опускание.



## Правила эксплуатации

- Поворот и подъем полотна осуществляется при помощи цепочки управления. Нижний карниз может быть зафиксирован на любом уровне автоматически при ширине изделия более 43,5 см. Если ширина менее 43,5 см, то для фиксации необходимо вставить цепочку в держатель.
- Изделие предназначено для установки только внутри помещений с относительной влажностью воздуха не более 70%.
- Необходимо избегать любого механического воздействия на полотно во время эксплуатации и чистки, т.к. ламели легко деформируются.
- Не допускается самостоятельный ремонт изделия клиентом.

## Чистка изделия

- Полотно допускается аккуратно протирать сухой или влажной тряпкой, смоченной в мыльном растворе, а также специальной щеткой для чистки горизонтальных жалюзи.
- Верхний и нижний карнизы допускается протирать сначала влажной, а затем сухой тряпкой.